



ECT 17.5



Características

- > La unidad combinada de medida ECT está diseñada especialmente para trabajar en redes de distribución aérea.
- > La tecnología Schneider Electric aplicada en los transformadores de instrumentos le asegura cumplir con las especificaciones nacionales e internacionales IEEE, IEC y NRF-CFE.
- > Con transformadores individuales de medida en resina (tipo seco) y montados de manera conveniente en estructura para montaje-poste de aluminio, le confiere la posibilidad de trabajar en cualquier clima.

Features

- > Combined metering unit (ECT) is designed for air distribution networks.
- > Schneider Electric Technology meets national & international standards as IEEE, IEC and NRF-CFE
- > With single Instrument Transformers on epoxy resin and assembled over aluminum structure, it's possible to use them in any weather.

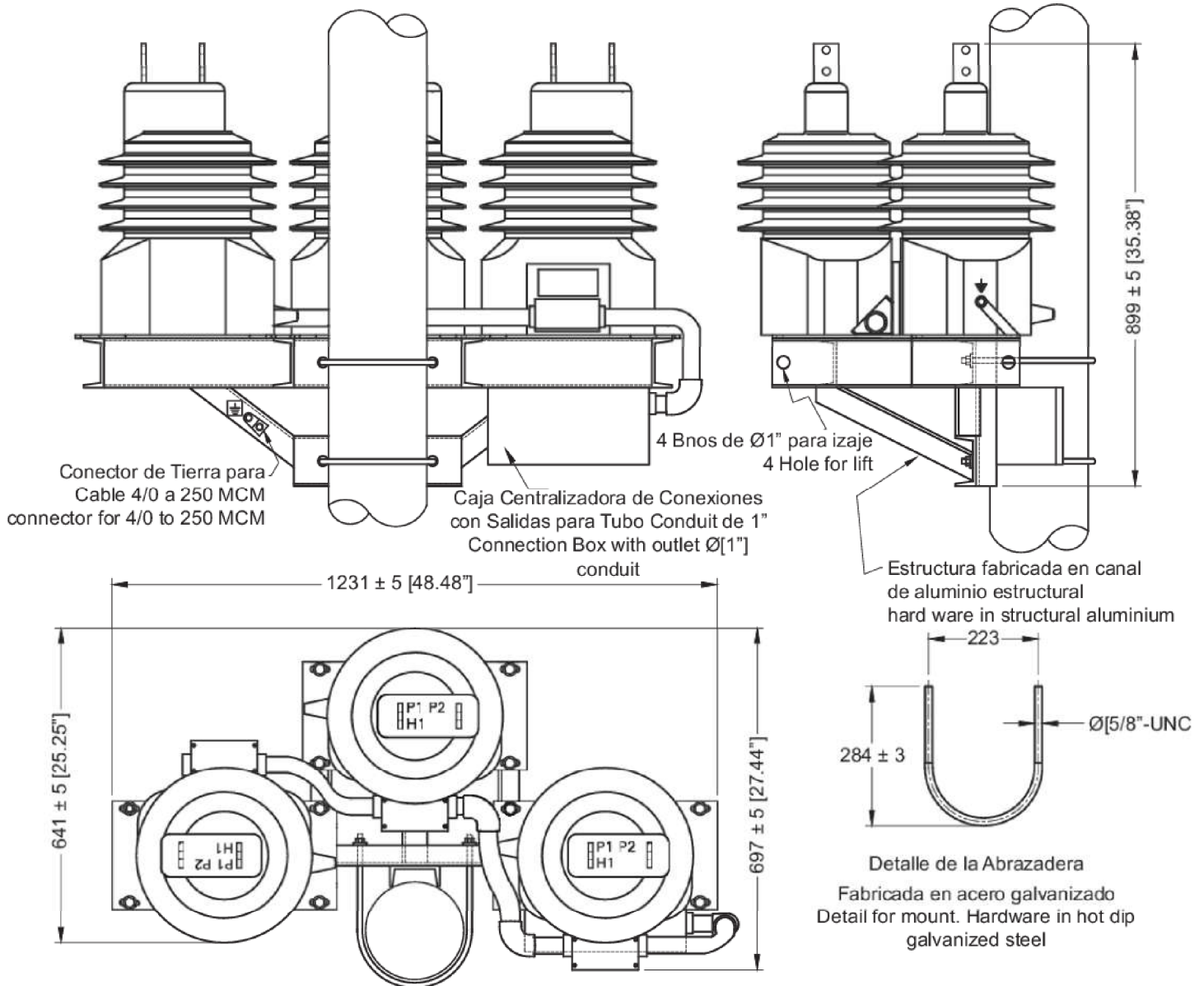
ECT 17.5	Nivel de aislamiento / Insulation level: 17.5 KV	
	Frecuencia / Frequency: 60 Hz	
NBAI / BIL: 110 KV	Peso / Weight: 305 Kgs / 672.5 Lbs	
Voltaje primario / Primary voltage	Voltaje secundario / Secondary voltage	Potencia máxima térmica / Thermal burden
8400 V	120 V	500 VA
	Relación / Ratio	I TH
	10:5	80 x In
	50:5	80 x In
	200:5	80 x In
FT / TF: 2	Medida / Accuracy	Protección / Relaying
TC / CT	5 VA, 0,2 FS20	
TP / VT	50 VA, cl. 0,2	

Nota: Otras características se encuentran disponibles bajo pedido



ECT 17.5

Plano dimensional ECT 17.5 | General Drawing ECT 17.5



Nota: Otras características se encuentran disponibles bajo pedido





ECT 24



Características

- > La unidad combinada de medida ECT está diseñada especialmente para trabajar en redes de distribución aérea.
- > La tecnología Schneider Electric aplicada en los transformadores de instrumentos le asegura cumplir con las especificaciones nacionales e internacionales IEEE, IEC y NRF-CFE.
- > Con transformadores individuales de medida en resina (tipo seco) y montados de manera conveniente en estructura para montaje-poste de aluminio, le confiere la posibilidad de trabajar en cualquier clima.

Features

- > Combined metering unit (ECT) is designed for air distribution networks.
- > Schneider Electric Technology meets national & international standards as IEEE, IEC and NRF-CFE
- > With single Instrument Transformers on Cycloaliphatic resin and assembled over aluminum structure, it's possible to use them in any weather.

ECT 24	Nivel de aislamiento / Insulation level: 25 KV	
	Frecuencia / Frequency: 60 Hz	
NBAI / BIL: 150 KV	Peso / Weight: 370 Kgs / 815.85 Lbs	
Voltaje primario / Primary voltage	Voltaje secundario / Secondary voltage	Potencia máxima térmica / Thermal burden
14 400 V	120 V	750 VA
	Relación / Ratio	I TH
	10:5	80 x In
	50:5	80 x In
	200:5	80 x In
FT / TF: 2	Medida / Accuracy	Protección / Relaying
TC / CT	10 VA, 0.2 FS20	
TP / VT	50 VA, cl. 0.2	

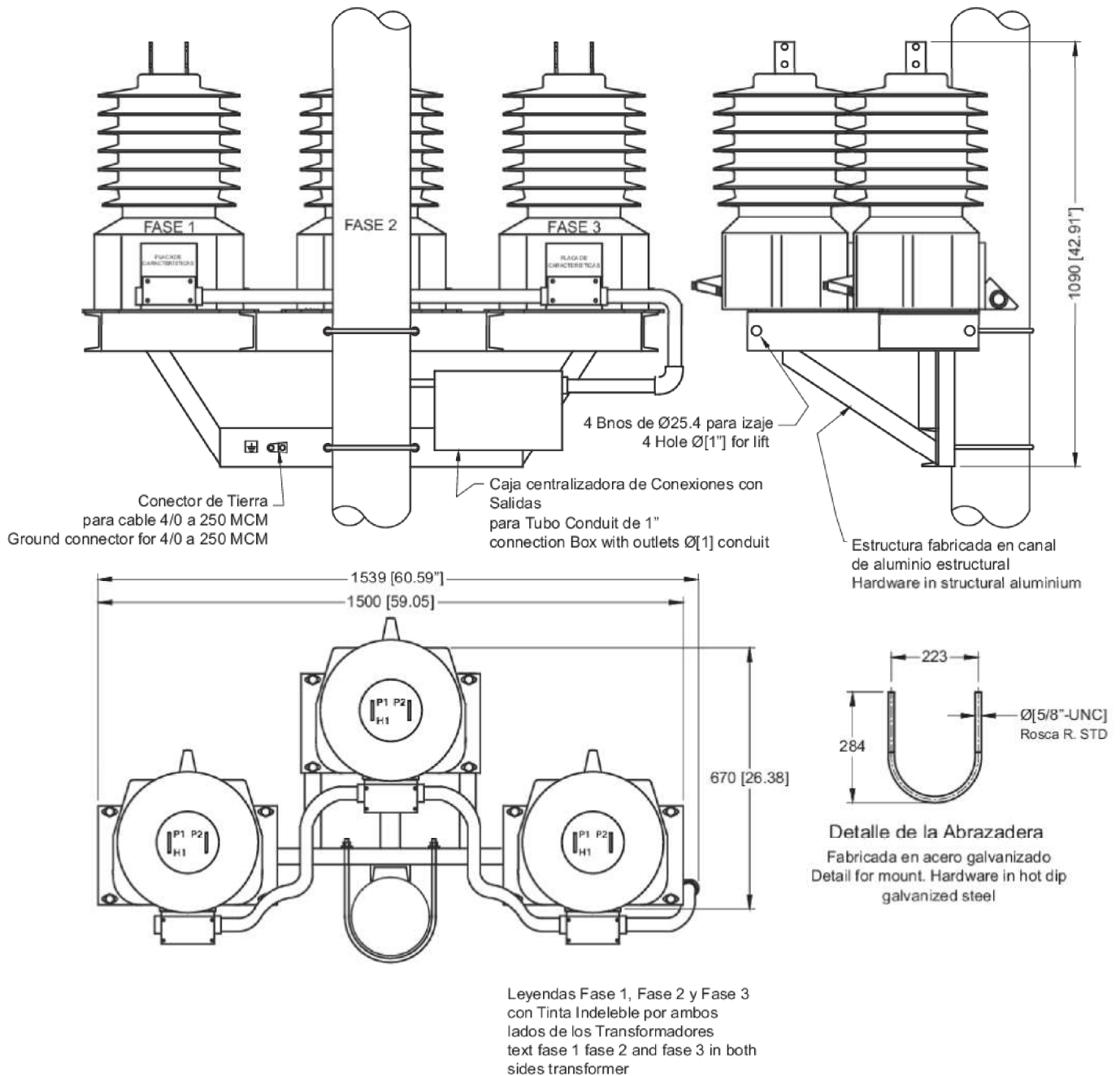
Nota: Otras características se encuentran disponibles bajo pedido





ECT 24

Plano dimensional ECT 24 | General Drawing ECT 24





ECT 36



Características

- La unidad combinada de medida ECT está diseñada especialmente para trabajar en redes de distribución aérea.
- La tecnología Schneider Electric aplicada en los transformadores de instrumentos le asegura cumplir con las especificaciones nacionales e internacionales IEEE, IEC y NRF-CFE.
- Con transformadores individuales de medida en resina (tipo seco) y montados de manera conveniente en estructura para montaje-poste de aluminio, le confiere la posibilidad de trabajar en cualquier clima.

Features

- Combined metering unit (ECT) is designed for air distribution networks.
- Schneider Electric Technology meets national & international standards as IEEE, IEC and NRF-CFE
- With single Instrument Transformers on epoxy resin and assembled over aluminum structure, it's possible to use them in any weather.

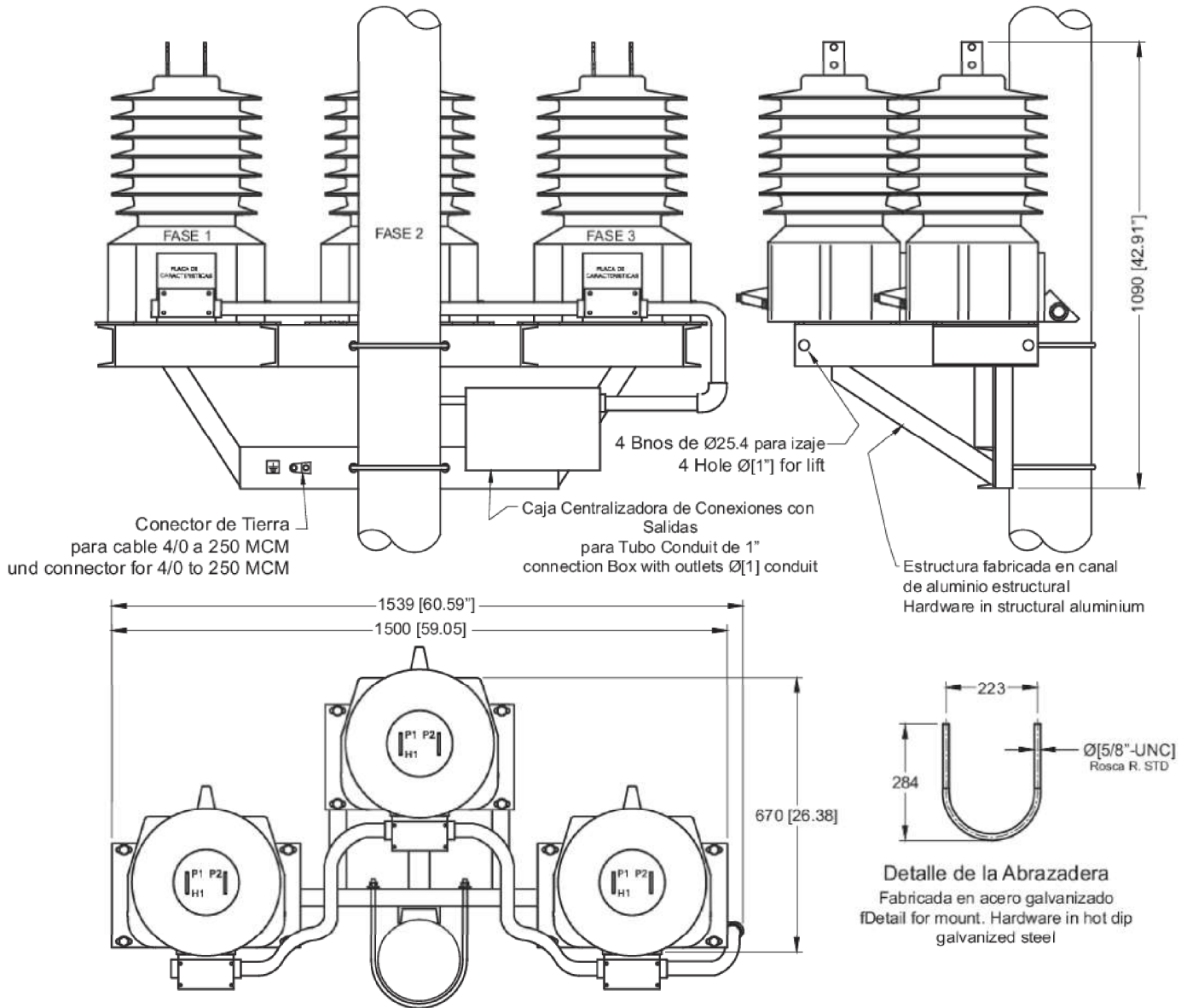
ECT 36	Nivel de aislamiento / Insulation level: 36 KV	
	Frecuencia / Frequency: 60 Hz	
NBAI / BIL: 200 KV	Peso / Weight: 370 Kgs / 815.85 Lbs	
Voltaje primario / Primary voltage	Voltaje secundario / Secondary voltage	Potencia máxima térmica / Thermal burden
20125 V	115 V	750 VA
	Relación / Ratio	I TH
	10:5	80 x In
	50:5	80 x In
	200:5	80 x In
FT / TF: 2	Medida / Accuracy	Protección / Relaying
TC / CT	15 VA, 0,2 FS20	
TP / VT	50 VA, cl. 0,2	

Nota: Otras características se encuentran disponibles bajo pedido



ECT 36

Plano dimensional ECT 36 | General Drawing ECT 36



Leyendas Fase 1, Fase 2 y Fase 3
con Tinta indeleble por ambos
lados de los Transformadores
text fase 1 fase 2 and fase 3 in both
sides transformer

